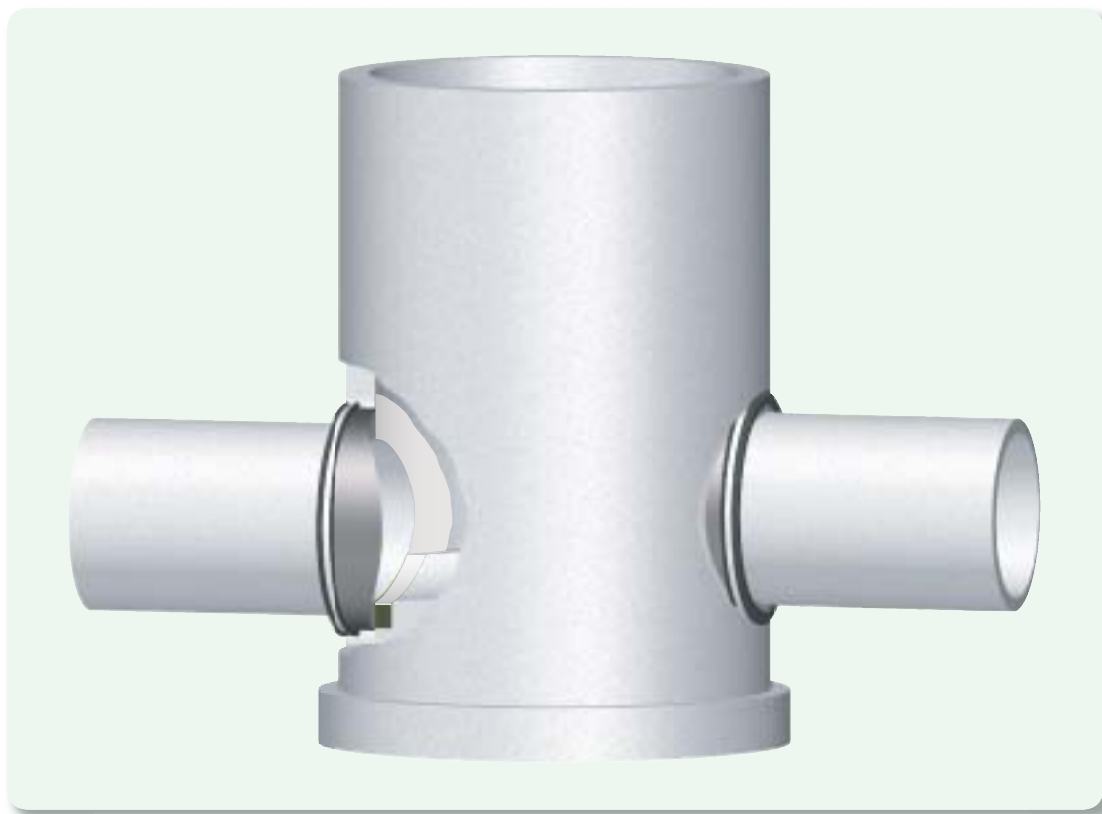


耐震可とう継手

TTJ (*Turn Tube Joint*)

## 耐震性

地震動による地盤の変動や変位(水平変位・曲げ変位)に追従する優れた性能があるので、耐震基準レベルIIに適合します。

- 財団法人 下水道新技術推進機構 建設技術審査証明 下水道技術 第0414号「既設管の耐震改良工法」
- 最大変位量(曲げ・水平)で、内水圧 0.05MPa・外水圧 0.1MPaの止水性を有する。

## 施工性

人孔の内側作業のみで施工ができ、特殊な工具等は必要としないため作業スペースを取らずに確実な施工が行えるのが特徴です。新設の組立人孔・現場打人孔、特に既設人孔に耐震可とう継手工事を行うのに容易に優れた施工ができます。

管種(ヒューム管・推進管・塩ビ管・FRPM・鋼管等)、および人孔の形状・形態(角度付き・偏芯・副管付等)に関係なく対応ができ、様々な取付状況での簡便な作業が行えます。

ケーシング立坑で、エントランスを残存した場合でも取付が可能です。

## 経済性

人孔内からの作業が可能なので、仮設工事も特殊機材も不要でコストも安く、短期間となるためトータルコストの削減が図られます。

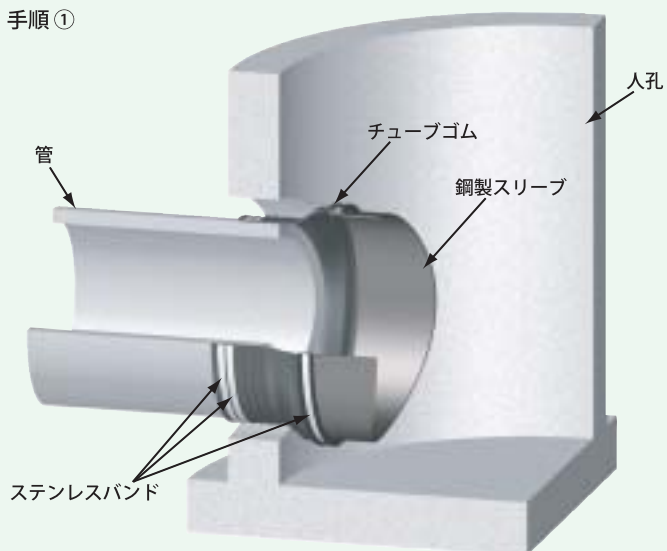
また、既設管路においては、下水道の流下機能を確保しながら作業が可能ですので、最も経済的な工法といえます。

# TTJ (Turn Tube Joint)

## ■ TTJ標準構造図および施工手順の概略

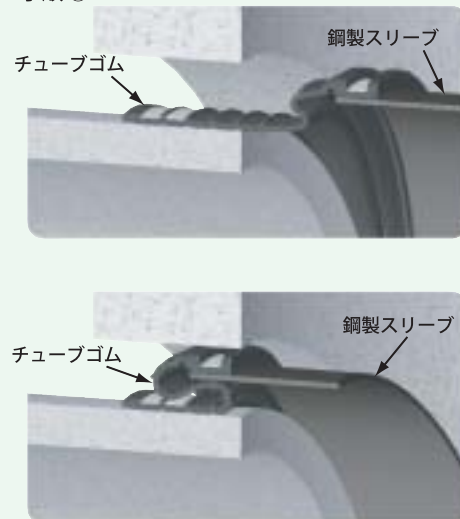
### ■ 構造図および手順

#### ● 手順①



- 鋼製スリーブにチューブゴムがセットされた部材を管の所定の位置まで挿入して、ステンレスバンドで固定する。  
(締付けトルク 5N・m以上)

#### ● 手順②



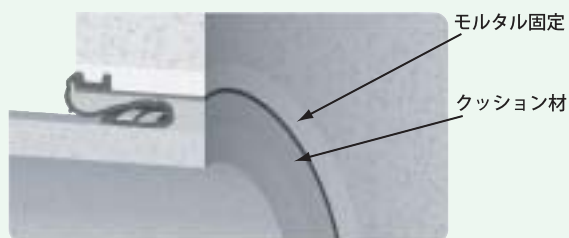
- 突出している鋼製スリーブを人孔内側面まで押込む。この時、チューブゴムが図のようになるよう注意して行う。

#### ● 手順③



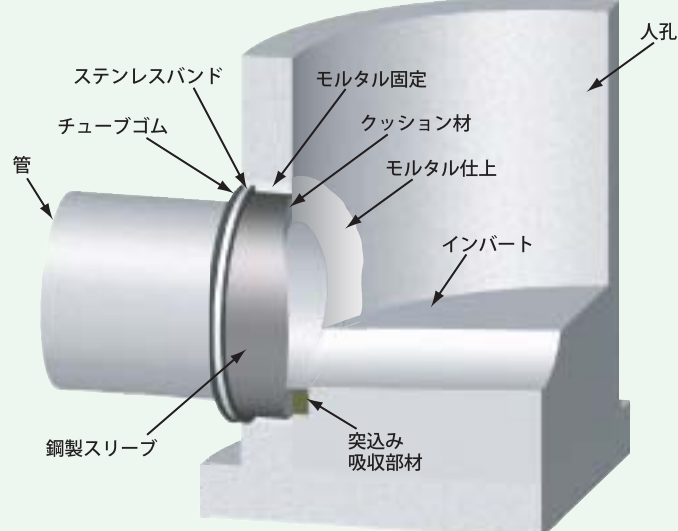
- 鋼製スリーブと管の間隔が均等になるように固定する。

#### ● 手順④



- 管と鋼製スリーブの間はクッション材を、鋼製スリーブと人孔の穴の間には樹脂モルタルを奥から十分に充填して仕上げをする。

#### ● 手順⑤

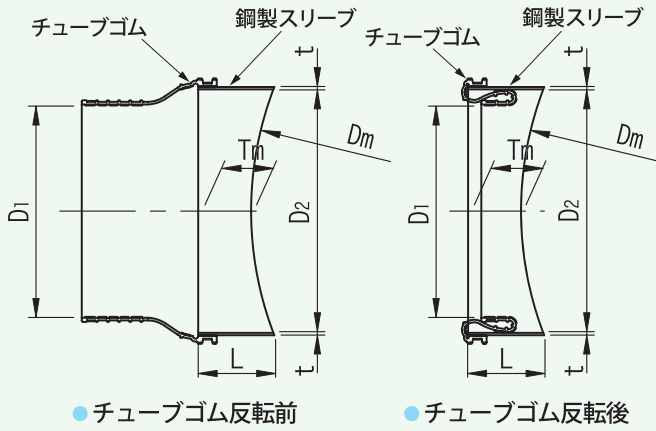


- インバート施工時には、管端部に突込み吸収部材を取付けてインバートを施工する。

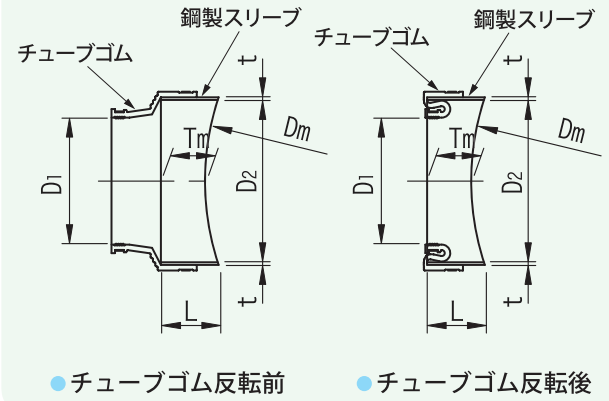
# TTJ (Turn Tube Joint)

## TTJの形状・寸法

### ●タイプA



### ●タイプB



## TTJ標準寸法表

(単位: mm)

呼び径	適用管				本 体				人孔形状		参考質量 (Kg)
	管 種	管内径 D	管 厚 T	管外径 D <sub>0</sub>	チューブゴム 内 径 D <sub>1</sub>	鋼 製 ス リ ー ブ 内 径 D <sub>2</sub>	幅(最長部) L	厚 さ t	円形人孔 壁厚 T <sub>m</sub>	内径 D <sub>m</sub>	
150	塩ビ管	154	5.1	165	168	225	90	4.5	75	900	3.1
	外圧管	150	26	202	205	262	96		75	900	3.8
200	塩ビ管	202	6.5	216	219	276	98		75	900	4.0
	外圧管	200	27	254	257	314	105		75	900	4.7
	推進管	200	59	318	321	378	119		75	900	6.3
250		250	7.8	267	270	327	108		75	900	5.0
		250	28	306	309	366	116		75	900	6.0
		250	55	360	363	420	129		75	900	7.3
300		298	9.2	318	321	378	119		75	900	6.3
		300	30	360	363	420	129		75	900	7.3
		300	57	414	417	474	145		75	900	8.7
350		348	10.5	370	373	430	132		75	900	7.5
		350	32	414	417	474	145		75	900	8.7
		350	60	470	473	530	165		75	900	10.3
400		395	11.8	420	423	480	147		75	900	8.8
		400	35	470	473	530	165		75	900	10.3
		400	63	526	529	586	187		75	900	12.2
450		442	13.2	470	473	530	165		75	900	10.3
		450	38	526	529	586	187		75	900	12.2
		450	67	584	587	644	215		75	900	14.4
500		489	14.6	520	523	580	185	75	900	12.0	
		500	42	584	587	644	215	75	900	14.4	
		500	70	640	643	700	248	75	900	17.0	
600		592	17.8	630	633	690	242	75	900	17.7	
		600	50	700	703	760	239	100	1200	20.6	
		600	80	760	763	820	266	100	1200	23.5	
700	外圧管	700	58	816	819	876	295	100	1200	26.6	
	推進管	700	90	880	883	940	333	100	1200	30.5	
800		800	66	932	935	992	369	100	1200	34.3	
		800	80	960	963	1020	391	100	1200	36.4	
900		900	75	1050	1053	1110	376	125	1500	40.4	
		900	90	1080	1083	1140	393	125	1500	42.5	
1000		1000	82	1164	1167	1224	448	125	1500	49.3	
		1000	100	1200	1203	1260	475	125	1500	52.6	
1100		1100	88	1276	1279	1336	462	160	1800	57.6	
		1100	105	1310	1313	1370	482	160	1800	60.5	
1200		1200	95	1390	1393	1450	533	160	1800	68.2	
		1200	115	1430	1433	1490	562	160	1800	72.5	
1350		1350	103	1556	1559	1616	550	190	2200	102.6	
		1350	125	1600	1603	1660	575	190	2200	108.4	

- 呼び径150・200の塩ビ管、呼び径150の外圧管の寸法は、図タイプBを示します。
- FRP管・陶管・レジン管・リップパイプ等、他の適用管種については、別途寸法となります。
- 標準取付以外に特殊な取付(角度付、偏芯等)にも対応可能ですが、寸法・仕様が異なります。

# TTJ (Turn Tube Joint)

## TTJの削孔径対応表

(単位: mm)

呼び径	適用取付管						組立円形人孔	
	管外径			装着標準削孔径			壁厚	内径
	塩ビ管	外圧管	推進管	塩ビ管	外圧管	推進管		
150	165	202		314	366		75	900
200	216	254	318	366	420	474	75	900
250	267	306	360	420	474	530	75	900
300	318	360	414	474	530	586	75	900
350	370	414	470	530	586	644	75	900
400	420	470	526	586	644	700	75	900
450	470	526	584	644	700	760	75	900
500	520	584	640	700	760	790	75	900
600	630	700	760	790	886	920	100	1200
700		816	880		1002	1030	100	1200
800		932	960		1120	1120	100	1200
900		1050	1080		1234	1234	125	1500
1000		1164	1200		1346	1346	125	1500
1100		1276	1310		1460	1460	160	1800
1200		1390	1430		1636	1636	160	1800
1350		1556	1600		1804	1804	190	2200

- FRPM管・陶管・レジン管・リブパイプ等、他の適用管種の削孔径については、別途寸法となります。
- 標準取付以外に特殊な取付(角度付、偏心等)にも対応可能ですが、削孔径が異なります。

## TTJ標準性能表

呼び径	屈曲角度				水平変位量		水密性 (MPa)
	最大屈曲角度		保証屈曲角度		最大変位量 (mm)	保証変位量 (mm)	
	θ(度)		θ(度)				
	外圧管	推進管	外圧管	推進管			
250	21° 24'	18° 26'	6° 11'	2° 22'	±60	±40 ※管長2.0mの場合±30	内水圧=0.05 外水圧=0.10
300	20° 40'	16° 10'	4° 36'	2° 03'			
350	16° 10'	14° 19'	4° 00'	1° 47'			
400	14° 19'	12° 51'	4° 08'	1° 35'			
450	12° 51'	11° 36'	3° 41'	1° 25'			
500	11° 36'	10° 37'	3° 19'	1° 18'			
600	9° 43'	8° 58'	3° 11'	2° 16'			
700	8° 22'	7° 46'	2° 27'	1° 57'			
800	7° 20'	7° 07'	2° 27'	3° 40'			
900	6° 31'	6° 20'	2° 27'	3° 15'			
1000	5° 53'	5° 42'	2° 45'	2° 55'			
1100	5° 22'	5° 14'	2° 36'	2° 40'			
1200	4° 56'	4° 47'	2° 33'	2° 26'			
1350	4° 24'	4° 17'	2° 25'	2° 11'			

- 新設、既設改良共に取付管路の人孔到達位置は、TTJ継手性能確保のため人孔内側まで必要です。
- 水平変位量のうち、インパートへの「突込み」対応が必要時は別途突込み吸収部材が必要になります(構造図参照)。
- 人孔への取付形態によっては屈曲角度、および、変位量が変化することがあります。
- FRPM管・陶管・レジン管・リブパイプ等、他の適用管種については別途仕様となります。

<http://www.th-east.co.jp>

販売・お問い合わせ先...  帝国ヒューム管東日本株式会社

本社 〒105-0004 東京都港区新橋5-33-11(新橋NHビル4階)  
TEL 03-5733-2120 FAX 03-5733-2424

吾孀ゴム工業株式会社

本社・工場 〒375-0002 群馬県藤岡市立石1253  
TEL 0274-42-7100 FAX 0274-42-7102

● 本資料に記載の仕様は改良のため予告なく変更することがあります。